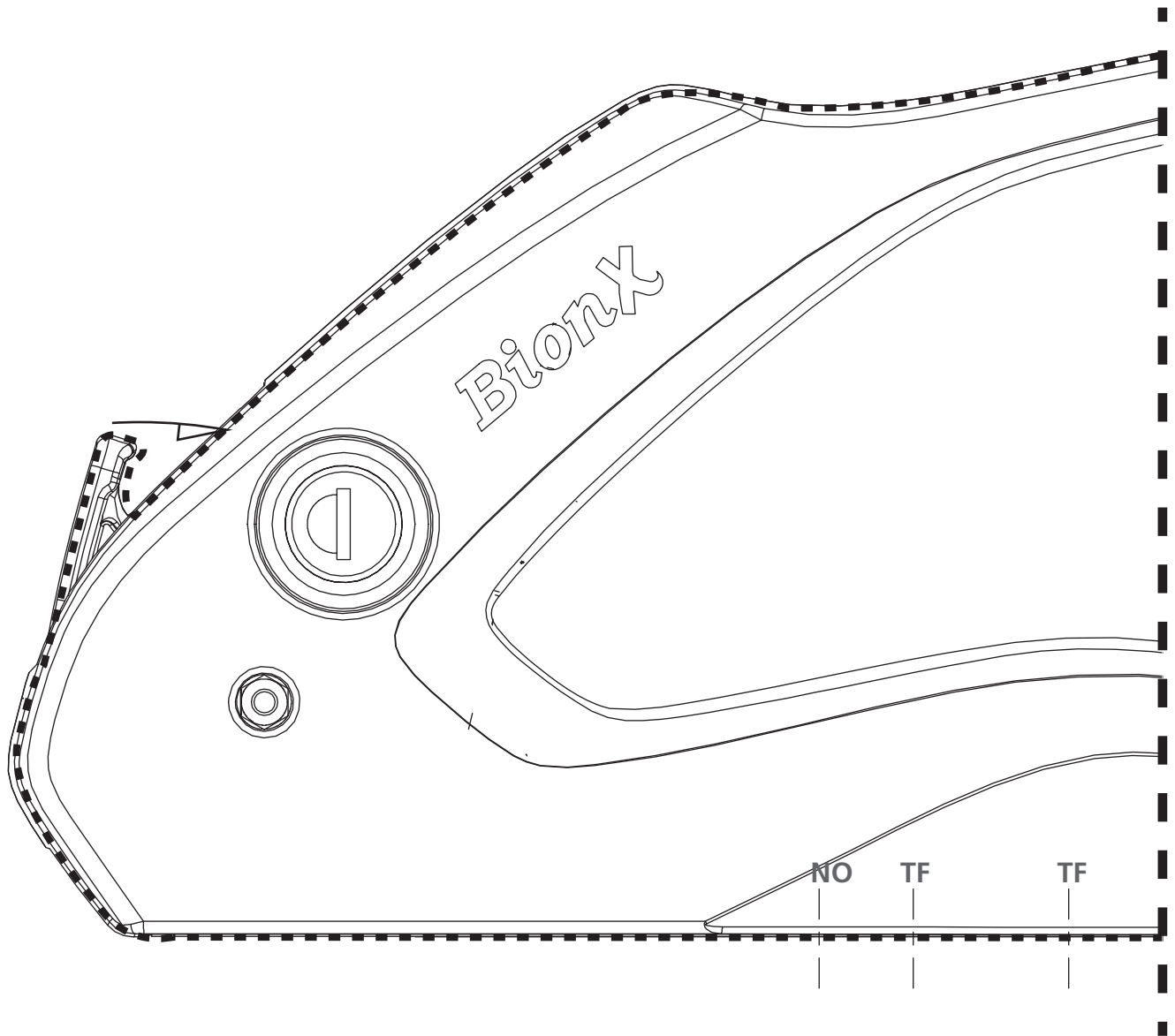


# **BionX**<sup>®</sup>

## **DV Batterie Mesures**



Découper le gabarit de la batterie et utiliser les indications sur les trous servant à installer le porte-gourde sur le cadre. Les trous pour vis à tête plate doivent être utilisés ensemble, les trous pour vis à tête fraisée avec les trous correspondants. Toujours tenter d'utiliser les trous pour vis à tête plate en premier. Laisser 2,54 cm (1 pouce) de dégagement afin de retirer plus facilement la batterie et station d'accueil.

**Lorsque vous imprimez, assurez-vous que les pages soient en mode pleine page.**

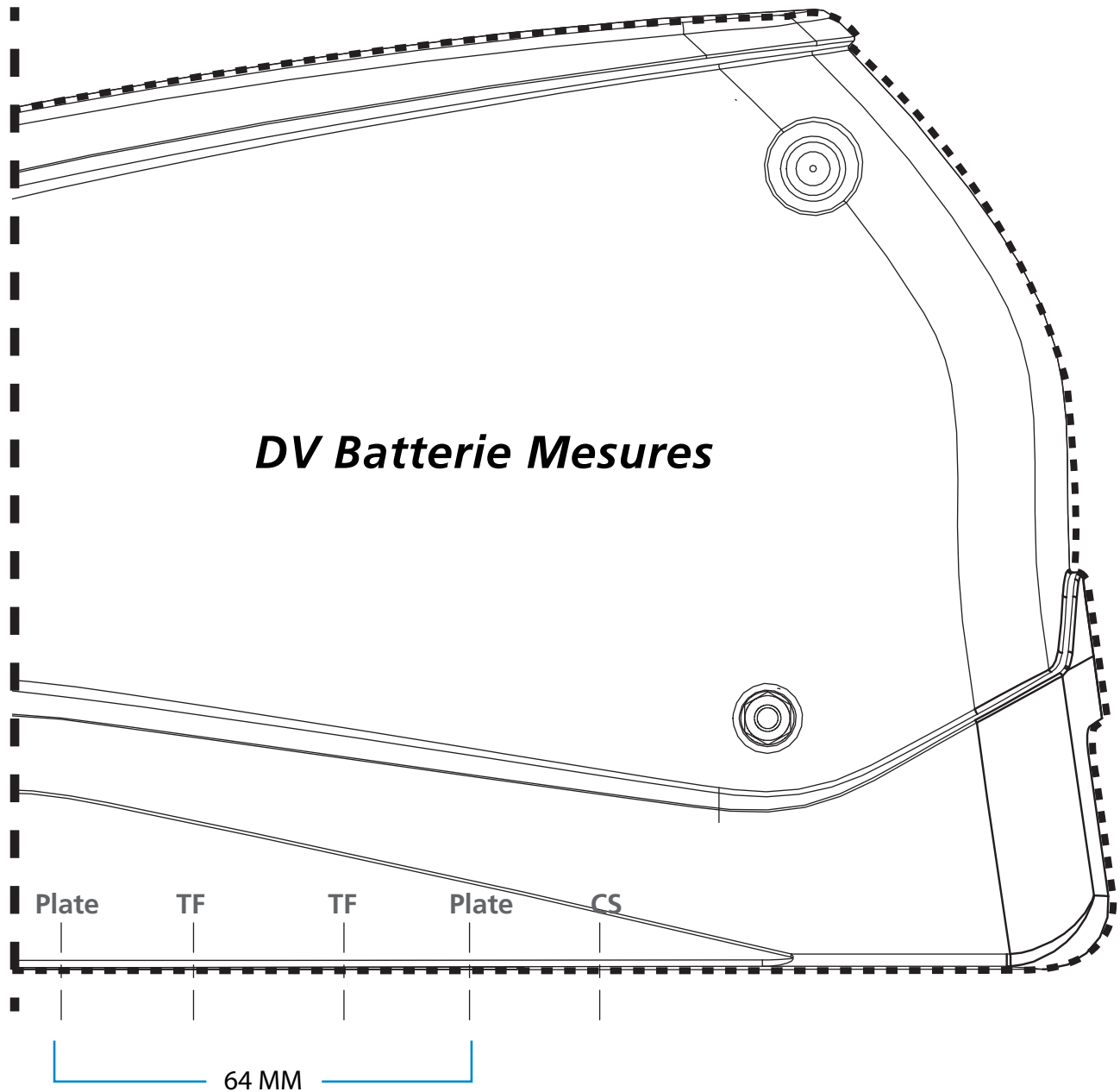
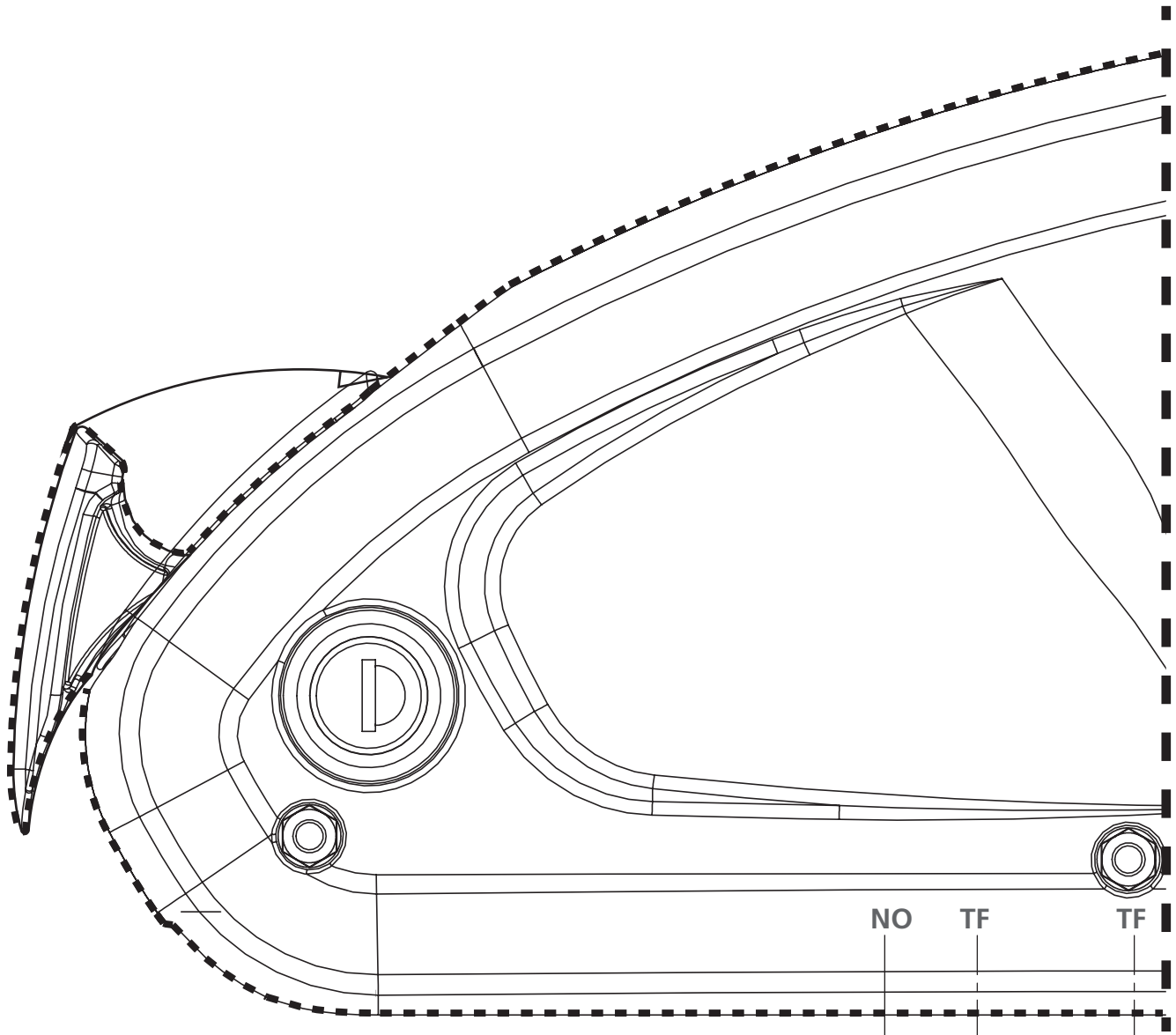


Plate = trous pour vis plate et vis à tête ronde  
TF = trous pour vis à tête fraisées  
NO = Ne pas utiliser pour l'alignement

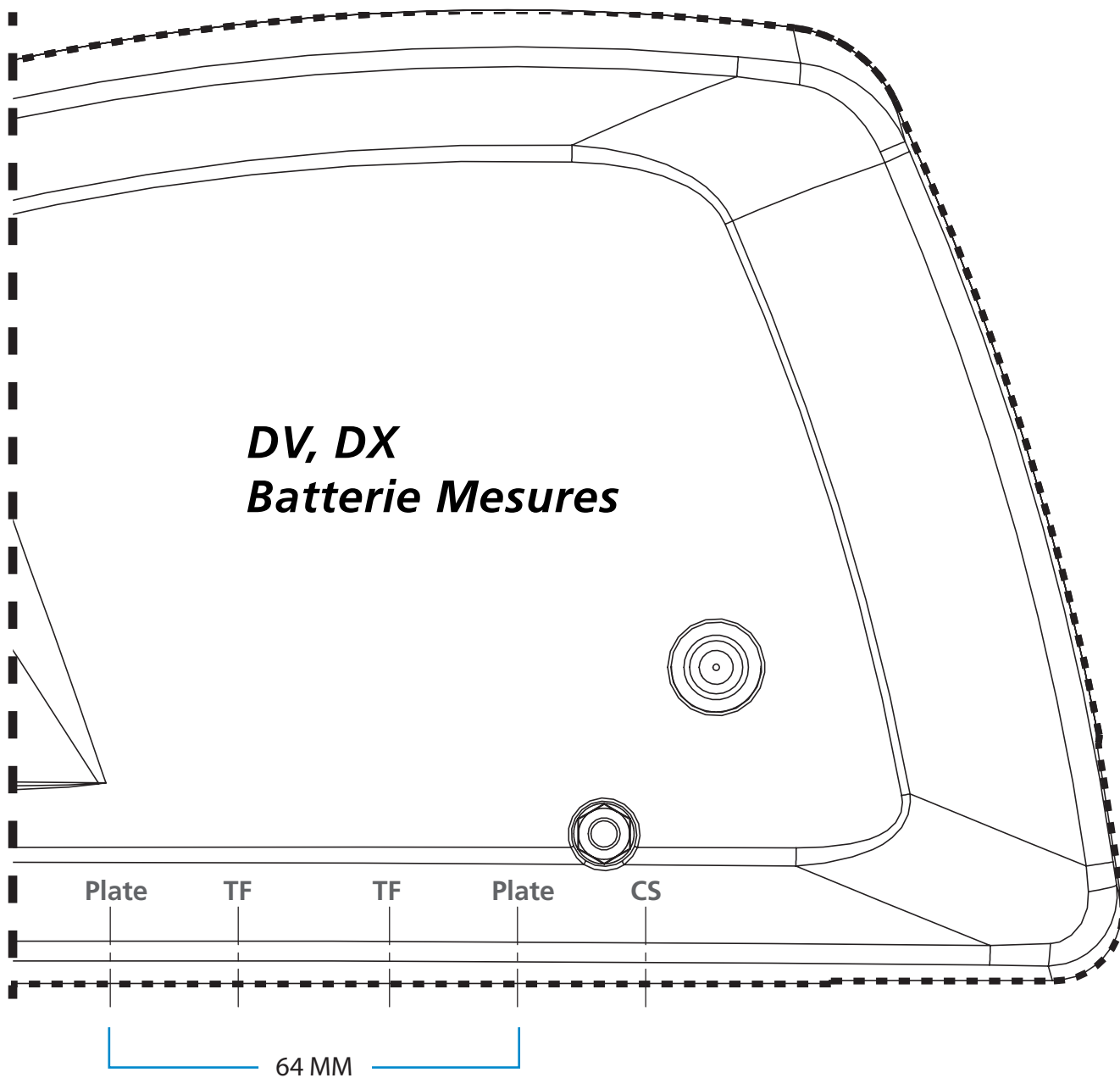
# **BionX<sup>®</sup>**

**DV, DX  
Batterie Mesures**



Découper le gabarit de la batterie et utiliser les indications sur les trous servant à installer le porte-gourde sur le cadre. Les trous pour vis à tête plate doivent être utilisés ensemble, les trous pour vis à tête fraisée avec les trous correspondants. Toujours tenter d'utiliser les trous pour vis à tête plate en premier. Laisser 2,54 cm (1 pouce) de dégagement afin de retirer plus facilement la batterie et station d'accueil.

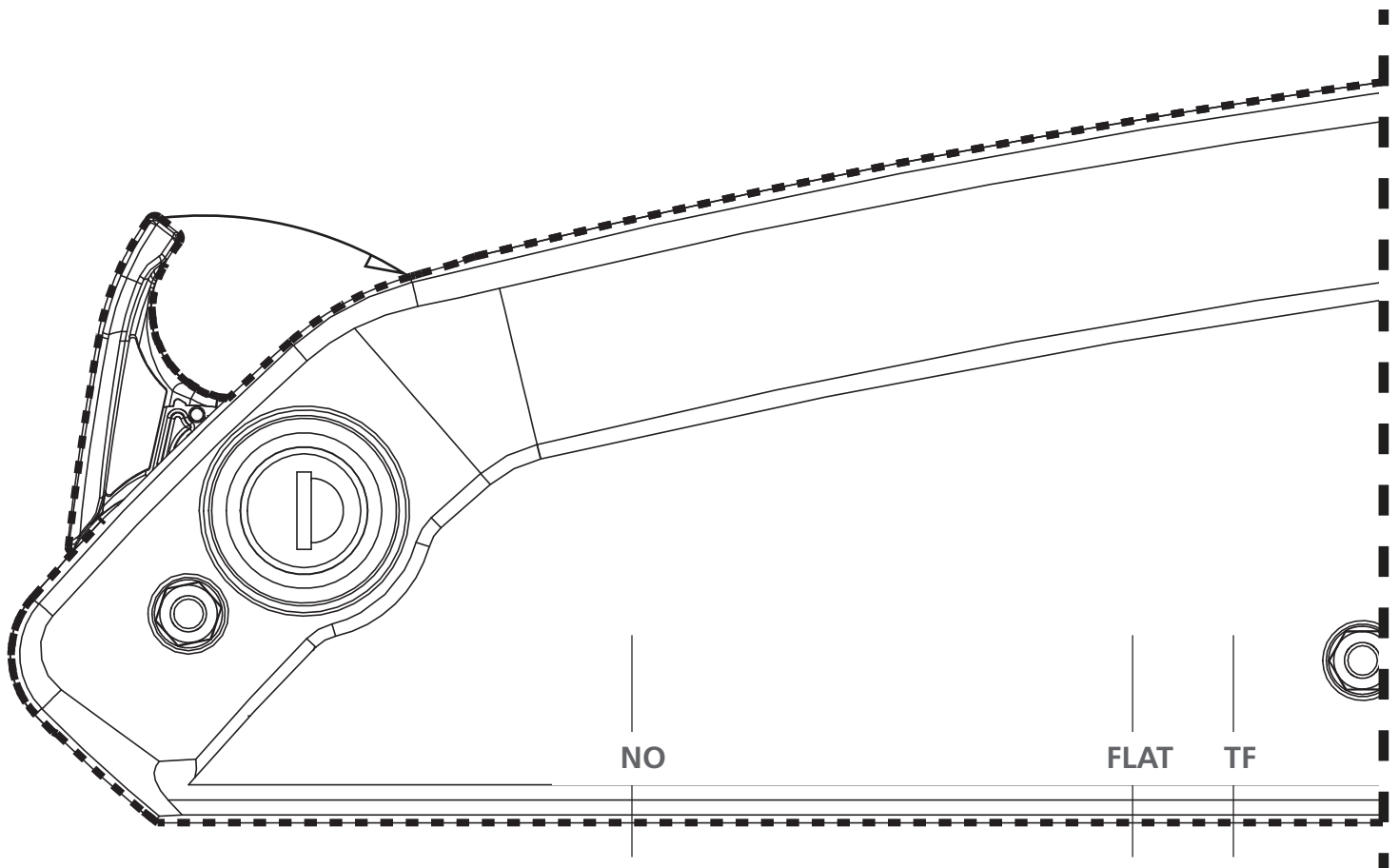
**Lorsque vous imprimez, assurez-vous que les pages soient en mode pleine page.**



**Plate = trous pour vis plate et vis à tête ronde  
TF = trous pour vis à tête fraisées  
NO = Ne pas utiliser pour l'alignement**

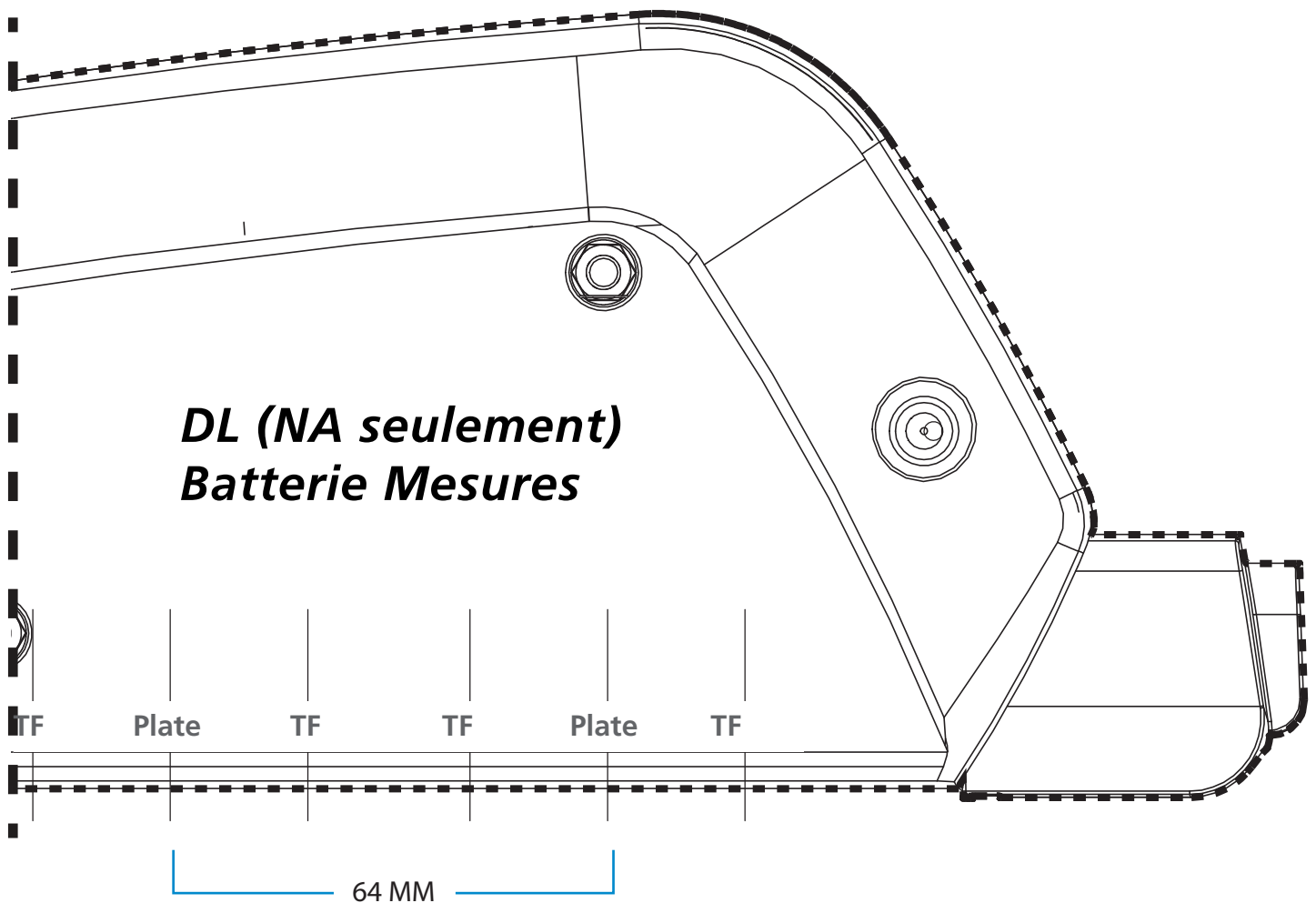
# **BionX**<sup>®</sup>

**DL (NA seulement)  
Batterie Mesures**



Découper le gabarit de la batterie et utiliser les indications sur les trous servant à installer le porte-gourde sur le cadre. Les trous pour vis à tête plate doivent être utilisés ensemble, les trous pour vis à tête fraisée avec les trous correspondants. Toujours tenter d'utiliser les trous pour vis à tête plate en premier. Laisser 2,54 cm (1 pouce) de dégagement afin de retirer plus facilement la batterie et station d'accueil.

**Lorsque vous imprimez, assurez-vous que les pages soient en mode pleine page.**



**Plate = trous pour vis plate et vis à tête ronde  
TF = trous pour vis à tête fraisées  
NO = Ne pas utiliser pour l'alignement**